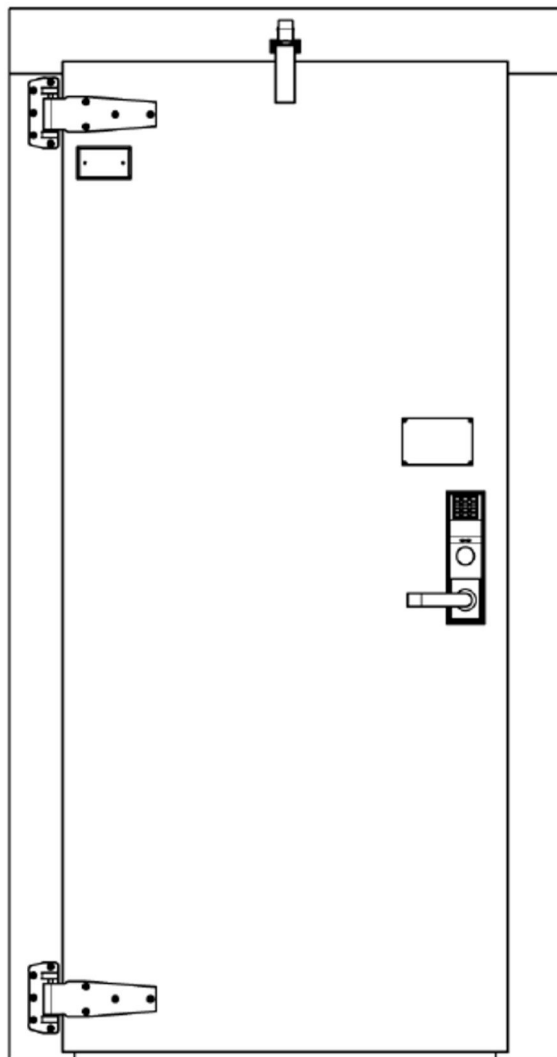




Puertas & Portones Automáticos, S.A. de C.V.
¡Nuestra pasión es la Solución!...

» PUERTAS ABATIBLES COOLER (REFRIGERACION) O FREEZER (CONGELACION) 4" MARCA JAMISON MOD. PLAYFOAM II.



MANUAL DE INSTALACION



Versión Digital.

(229) 461-7028



portonesautomaticos@adsver.com.mx
portonesautomaticos@prodigy.net.mx



RESIDENCIAL



COMERCIAL



INDUSTRIAL

MEMBER



International Door Association



V05.22





Puertas & Portones Automáticos, S.A. de C.V.

¡Nuestra pasión es la Solución!....

» PUERTAS ABATIBLES COOLER (REFRIGERACION) O FREEZER (CONGELACION) 4" MARCA JAMISON MOD. PLAYFOAM II.

CONTENIDO

INSTRUCCIONES DE INSTALACIÓN	3
1. INSTALACIÓN GENERAL.....	3
2. INFORMACIÓN GENERAL.....	4
3. INSTALACIÓN DE LA PUERTA.....	5
4. INSTALACIÓN OPCIONAL DE TERMOSTATO	9
5. AJUSTES DE PUERTA	10
6. CONEXIÓN DE LA CAJA DE CONEXIONES	12
7. PRUEBAS DE OPERACIÓN DE LA PUERTA.....	15
8. GUÍA PARA RESOLVER PROBLEMAS.....	16





Puertas & Portones Automáticos, S.A. de C.V.

¡Nuestra pasión es la Solución!....

» PUERTAS ABATIBLES COOLER (REFRIGERACION) O FREEZER (CONGELACION) 4" MARCA JAMISON MOD. PLAYFOAM II.

INSTRUCCIONES DE INSTALACIÓN

1. INSTALACIÓN GENERAL

NOTAS:

1. Por favor use este instructivo como una guía de instalación paso a paso.

A. CONTENIDO DE SU PAQUETE

1. Puerta de una o dos hojas
2. Packing List
3. Instrucciones de instalación y operación
4. Misceláneos

B. INSPECCIÓN INMEDIATA DE DAÑOS Y / O FALTANTES

1. Abrir todos los paquetes y revisar si hay daños o material faltante. Cuidadosamente resguarde para prevenir futuros daños o robos.
2. Anotar en el recibo de entrega todos los daños o faltantes.
3. Si el daño ocurrió durante el transporte, reportarlo por escrito a la compañía de transporte y a JDLA.

C. MANIPULAR TODAS LAS PIEZAS CUIDADOSAMENTE

1. Algunas piezas como sellos, cables, etc., son propensas a sufrir daños.

D. LEER TODAS LAS INSTRUCCIONES ANTES DE PROCEDER CON LA INSTALACIÓN

1. Las instrucciones incluyen dibujos básicos y esquemas para puertas sencillas o bipartidas. Estas instrucciones y cualquier otro documento están incluidos en este embarque.
2. Revisar los planos de trabajo para características especiales.

E. PLANEAR CON ANTICIPACIÓN

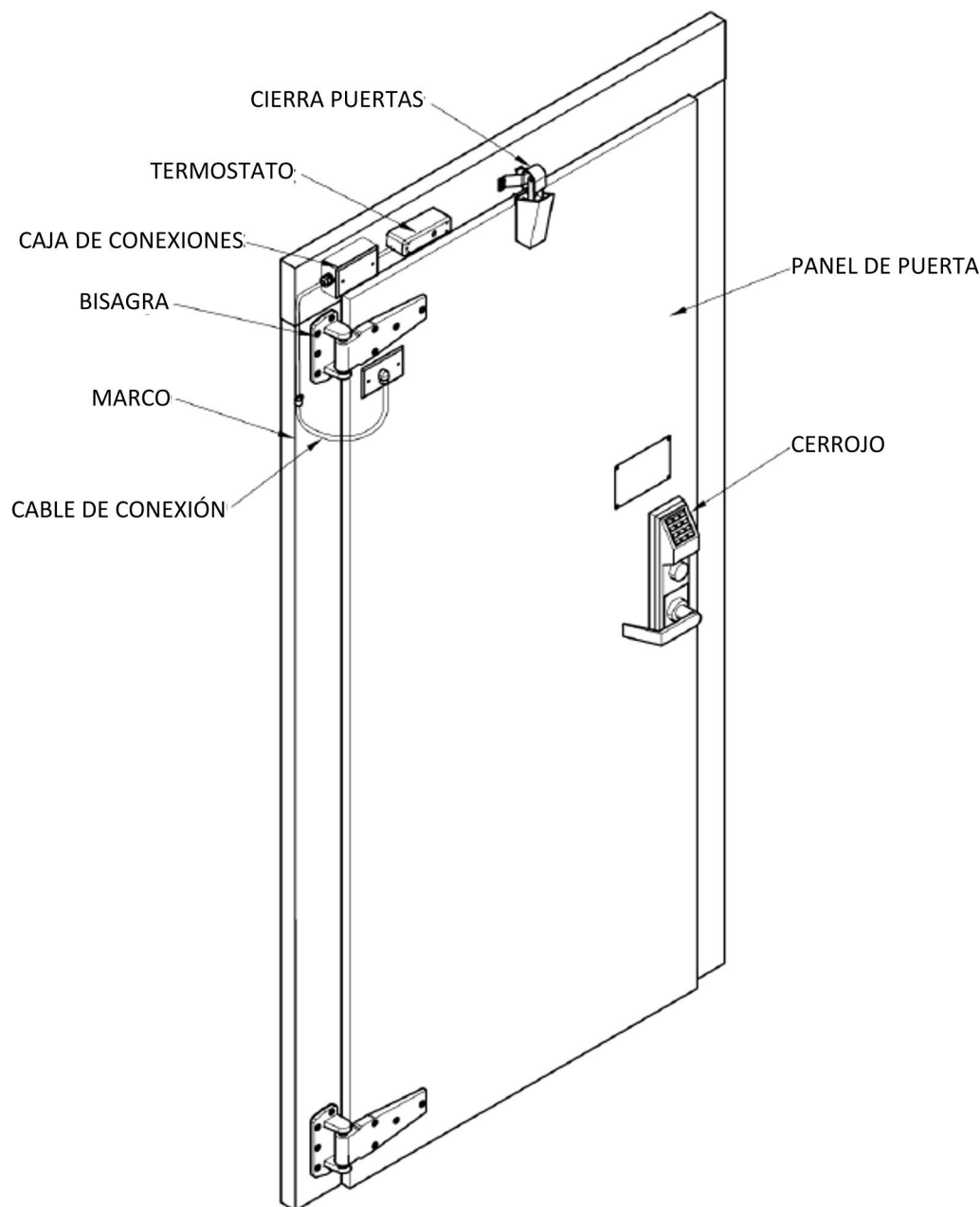
1. Seleccionar personal de instalación calificado y capacitado.
2. Contar con todas las herramientas y materiales necesarios para la instalación.

F. INSTALACIÓN EN GENERAL

1. Instalar el marco de la puerta.
2. Montar la o las hojas de la puerta.
3. Realizar los ajustes iniciales de la puerta.
4. Realizar las conexiones eléctricas.
5. Poner en marcha la puerta y probarla.
6. Realizar ajustes finales a la puerta

» PUERTAS ABATIBLES COOLER (REFRIGERACION) O FREEZER (CONGELACION) 4" MARCA JAMISON MOD. PLAYFOAM II.

2. INFORMACIÓN GENERAL

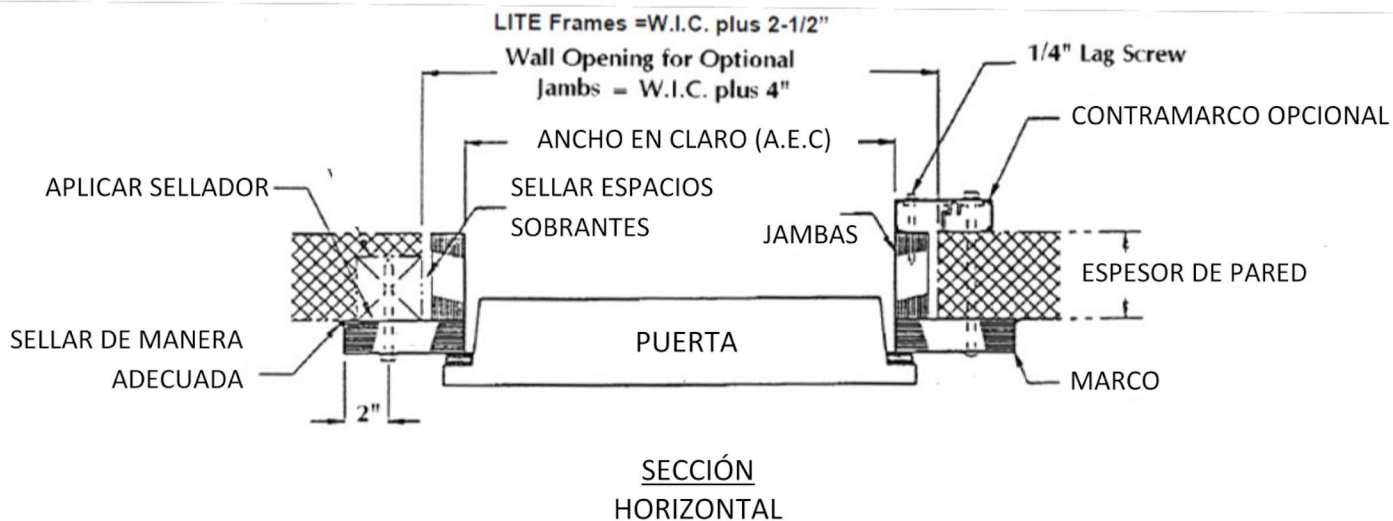


NOTAS:

1. Ilustración de puerta de apertura izquierda, la apertura derecha es opuesta.
2. El equipo de la puerta puede cambiar al de la ilustración.

» PUERTAS ABATIBLES COOLER (REFRIGERACION) O FREEZER (CONGELACION) 4" MARCA JAMISON MOD. PLAYFOAM II.

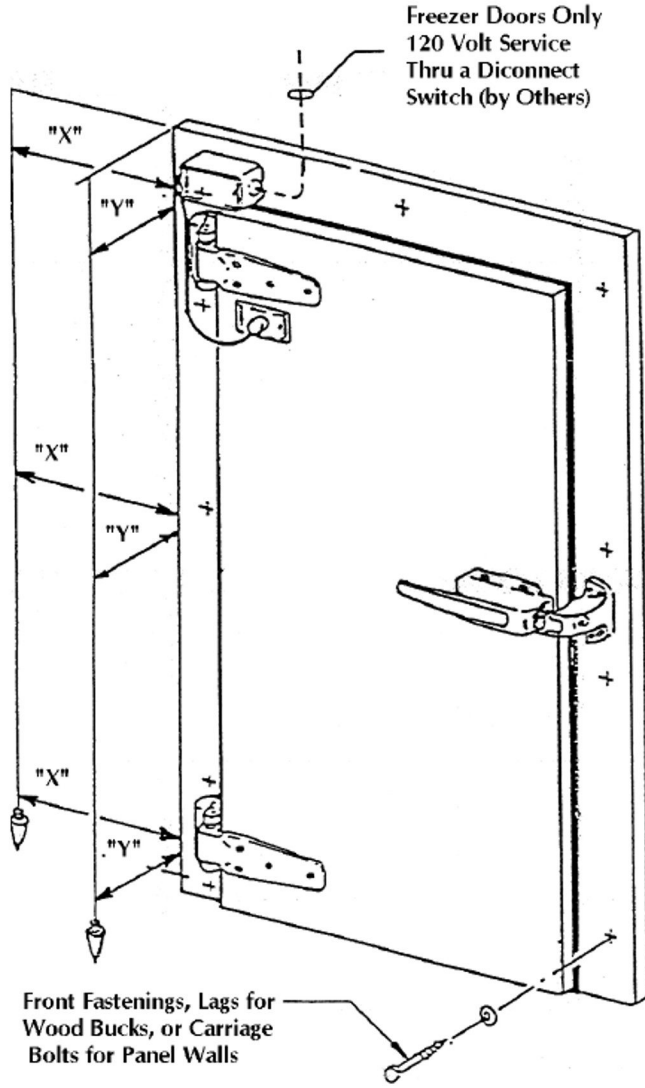
3. INSTALACIÓN DE LA PUERTA



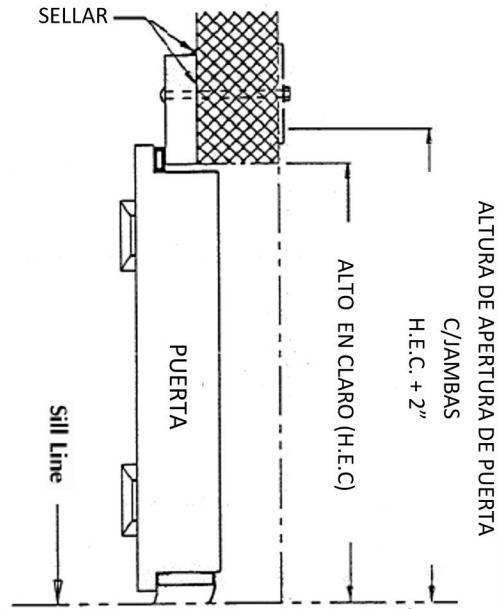
CONEXIÓN DE
PUERTAS FREEZER A
120 V



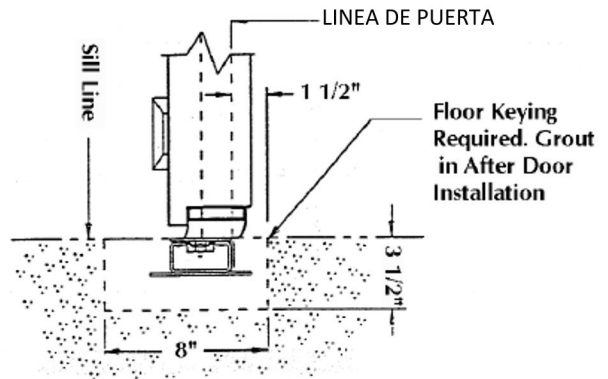
» PUERTAS ABATIBLES COOLER (REFRIGERACION) O FREEZER (CONGELACION) 4" MARCA JAMISON MOD. PLAYFOAM II.



FRONT ELEVATION
 L.H. SWING SHOWN R.H. OPPOSITE

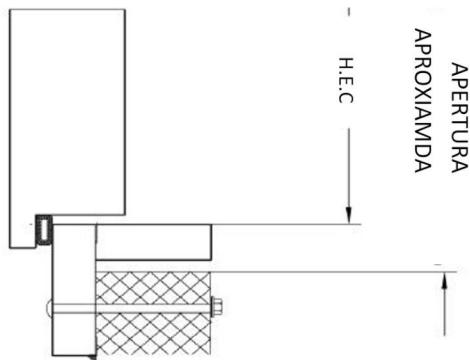


TYPICAL VERTICAL SECTION

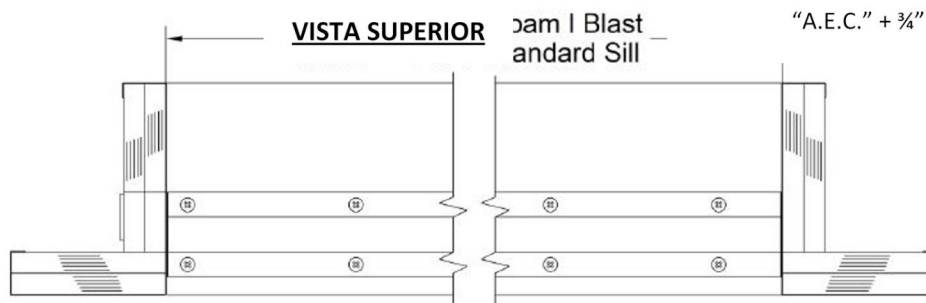


VERTICAL SECTION
 SHOWING OPTIONAL HEAT IN FLOOR

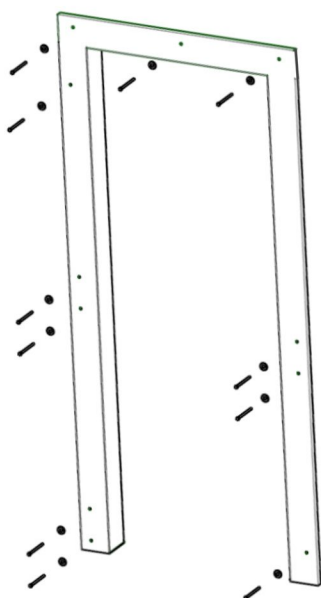
» PUERTAS ABATIBLES COOLER (REFRIGERACION) O FREEZER (CONGELACION) 4" MARCA JAMISON MOD. PLAYFOAM II.



HIGH SILL DETAIL



CALEFACCIÓN DE PISO



LAGS OR THROUGH BOLTS ON EACH SIDE OF LATCHES AND HINGES

- 3 HINGES ARE REQUIRED
- OVERSIZED WASHERS ARE REQUIRED
- LATCH SIDE BOTTOM BOLT / LAG SHALL BE APPROXIMATELY 6" FROM FLOOR
- LATCH SIDE TOP BOLT / LAG SHALL BE APPROXIMATELY 2" FROM THE TOP OF CASING MATERIAL



Puertas & Portones Automáticos, S.A. de C.V.

¡Nuestra pasión es la Solución!....

» PUERTAS ABATIBLES COOLER (REFRIGERACION) O FREEZER (CONGELACION) 4" MARCA JAMISON MOD. PLAYFOAM II.

NOTAS:

1. Ver los dibujos de referencia en la parte posterior del folleto para más información.

A. PREPARACIÓN DE LA APERTURA

PASOS:

1. Realizar la apertura en la pared de manera que se pueda adaptar la puerta y su marco.
2. Verificar que la pared alrededor de la apertura de la puerta esté lisa y alineada. Verificar que el piso dentro de la trayectoria de la puerta esté liso y alineado.

B. Extracción de la puerta

NOTAS:

1. Este paso es opcional y se recomienda para puertas grandes y pesadas.

PASOS:

1. Calce la puerta de forma que el peso no recaiga directamente en las bisagras.
2. Método 1: Retire los pasadores de la bisagra.
Método 2: Desenrosque las hojas de las bisagras de la puerta.
3. Retire la puerta del marco y colóquela en un lugar seguro.

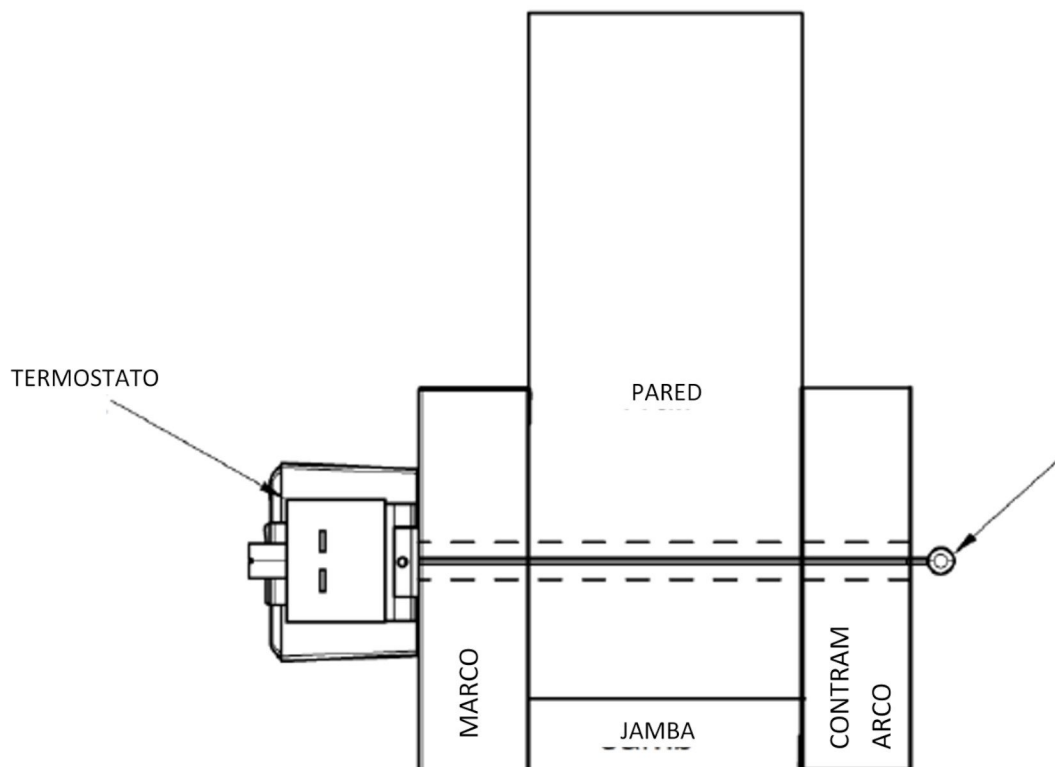
C. INSTALACIÓN:

PASOS:

1. Retire el termostato de la parte superior del marco.
2. Sellar la parte trasera del marco con sellador.
3. Coloque el marco en la apertura de manera centrada.
4. Calce por la parte trasera si es necesario.
5. Instale los elementos de fijación del marco como se muestra. Es importante ubicar los sujetadores por encima y por debajo de cada una de las bisagras y la contra.
6. Si se va a instalar un contramarco, nivelarlo al borde de la jamba y fijarlo con tornillos.
7. Sellar todo los bordes del marco, jambas, contramarco.
8. Reinstalar la puerta en caso de que haya sido removida.

» PUERTAS ABATIBLES COOLER (REFRIGERACION) O FREEZER (CONGELACION) 4" MARCA JAMISON MOD. PLAYFOAM II.

4. INSTALACIÓN OPCIONAL DE TERMOSTATO



NOTAS:

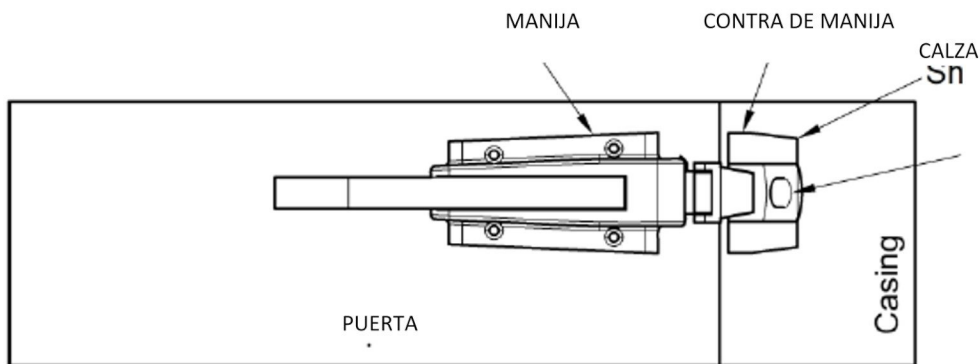
1. Si la puerta no incluye un termostato, proceder a la siguiente página
2. No doble el tubo capilar del termostato a menos de 3/8 "de radio ya que un tubo pinchado hará que el termostato no funcione.
3. No tape el tubo capilar, esto puede causar mediciones imprecisas.
4. La jamba y contramarco son componentes opcionales.

PASOS:

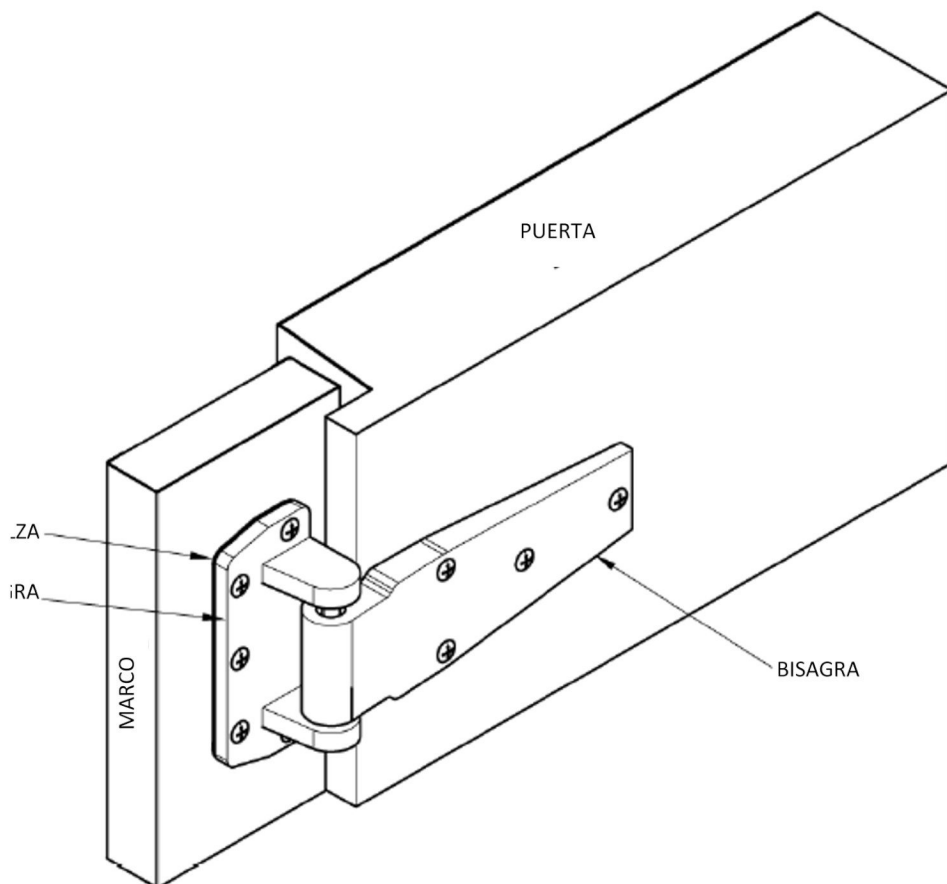
1. Remover el termostato del marco.
2. Utilizando el agujero del travesaño como guía, realizar una perforación de 7/16" a través del contramarco y la pared.
3. Cuidadosamente guiar el bulbo del termostato a través de la pared.
4. Colocar nuevamente el termostato en el marco.
5. Sellar la perforación previamente realizada.

» PUERTAS ABATIBLES COOLER (REFRIGERACION) O FREEZER (CONGELACION) 4" MARCA JAMISON MOD. PLAYFOAM II.

5. AJUSTES DE PUERTA



AJUSTE DE MANIJA



AJUSTE DE BISAGRA



Puertas & Portones Automáticos, S.A. de C.V.

¡Nuestra pasión es la Solución!....

» PUERTAS ABATIBLES COOLER (REFRIGERACION) O FREEZER (CONGELACION) 4" MARCA JAMISON MOD. PLAYFOAM II.

A. AJUSTES DE BISAGRA

NOTAS:

1. Este procedimiento debe realizarse si la puerta está demasiado dura para cerrarla o si el empaque trasero no sella.
2. Si los empaques están dañados deberán de ser remplazados.
3. Las bisagras deben de ser calzadas de la misma manera.
4. Si la puerta no cierra adecuadamente se debe agregar una calza a cada bisagra.
5. Si la puerta no sella adecuadamente se debe quitar una calza de cada bisagra. Para comprobar que existe un buen sellado, se debe tomar una hoja de papel y colocarla entre la puerta y el sello en diferentes lugares. Si el papel puede quitarse con un ligero arrastre, entonces los sellos están ajustados correctamente.
6. Las bisagras pueden ser diferentes a las mostradas

PASOS:

1. Calce la puerta de forma que el peso no recaiga directamente en las bisagras.
2. Desatornille una de las bases de las bisagras.
3. Colocar o remover una calza dependiendo de lo que se necesite ajustar.
4. Reatornillar la base y repetir el mismo proceso para el resto de las bisagras.
5. Remover las calzadas y probar la apertura de la puerta. Si la puerta requiere más ajuste se debe repetir el mismo proceso.

B. AJUSTE DE MANIJA

NOTAS:

1. Este procedimiento debe realizarse si el empaque frontal no sella adecuadamente o la puerta tiene dificultades para moverse.
2. Las manijas y contras pueden ser diferentes a las mostradas.

PASOS:

1. Ajustar la manija y su contra, posteriormente verificar que exista un cierre adecuado.
2. Si se requieren más ajustes se debe de quitar o agregar calzadas debajo de la contra.
3. Repetir el proceso cuantas veces sea necesario con el fin de que la puerta cierre correctamente.

C. AJUSTES DE EMPAQUE

NOTAS:

1. El empaque inferior está cortado de fábrica considerando posibles variaciones que pueda tener el suelo.

PASOS:

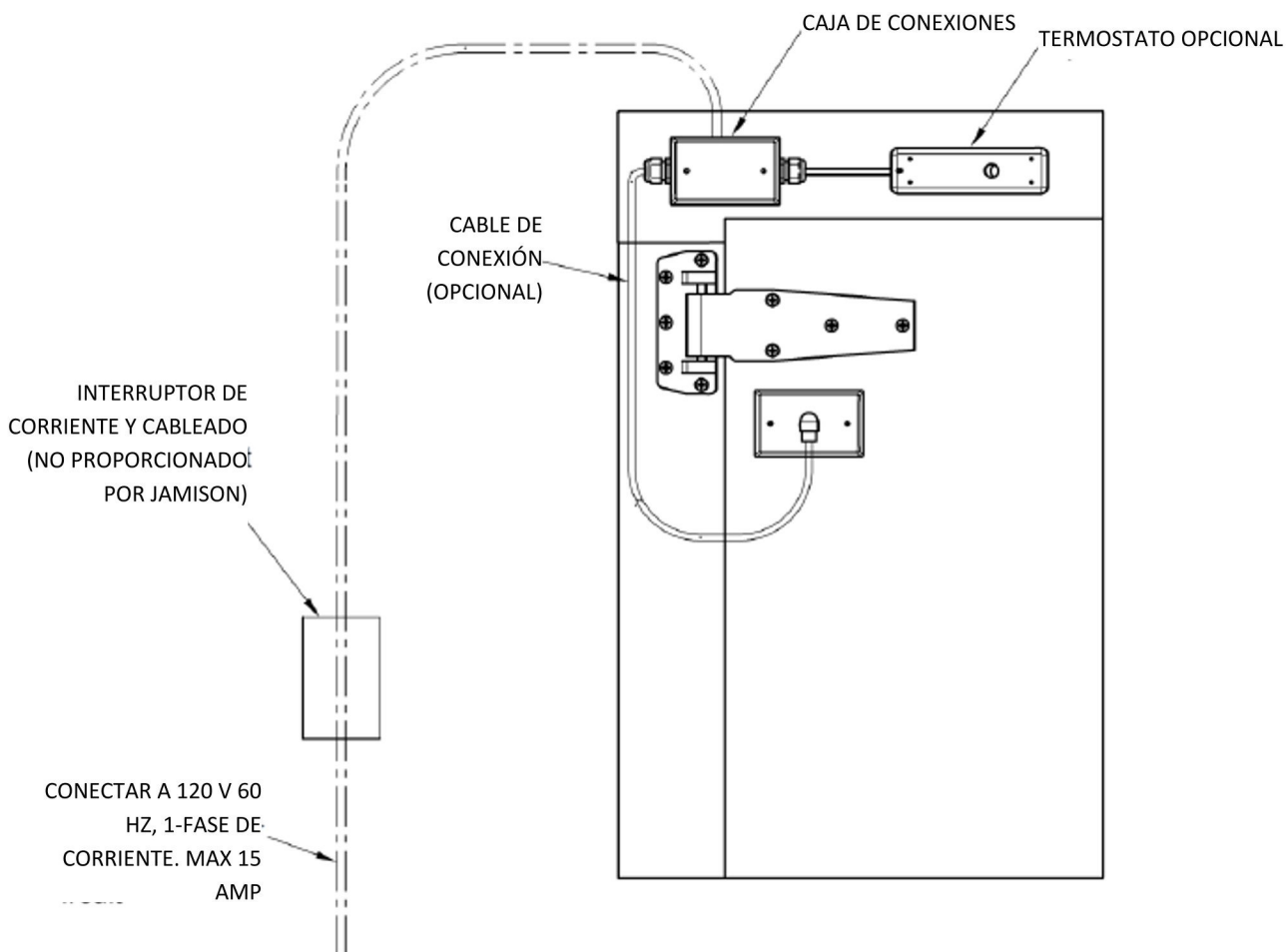
1. Cortar el empaque inferior a lo largo. El empaque estará bien cortado una vez que tenga un ligero roce con el suelo.

» PUERTAS ABATIBLES COOLER (REFRIGERACION) O FREEZER (CONGELACION) 4" MARCA JAMISON MOD. PLAYFOAM II.

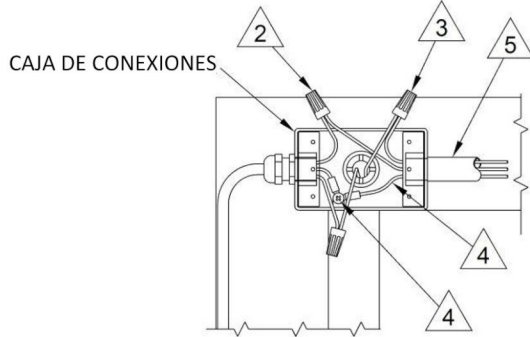
6. CONEXIÓN DE LA CAJA DE CONEXIONES



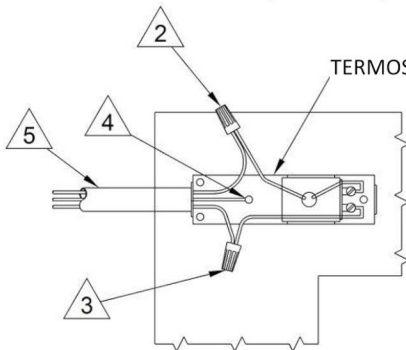
PELIGRO: ANTES DE CUALQUIER CONEXIÓN ELECTRICA, DEBERÁ DE SER APAGADA CUALQUIER CORRIENTE DE ENERGÍA Y ETIQUETADA. PUEDE QUE ALGUNAS PUERTAS TENGAN MÁS DE UNA FUENTE DE ALIMENTACIÓN. SE PUEDE OCASIONAR GRAVES DAÑOS O LA MUERTE SI LA PUERTA ESTÁ EN CONTACTO CON LA FUENTE DE ALIMENTACIÓN.



» PUERTAS ABATIBLES COOLER (REFRIGERACION) O FREEZER (CONGELACION) 4" MARCA JAMISON MOD. PLAYFOAM II.

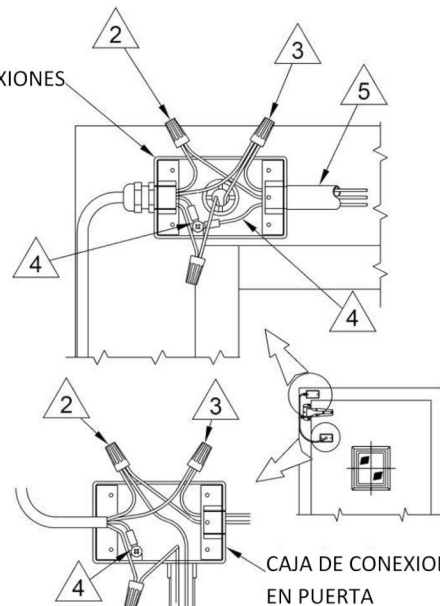
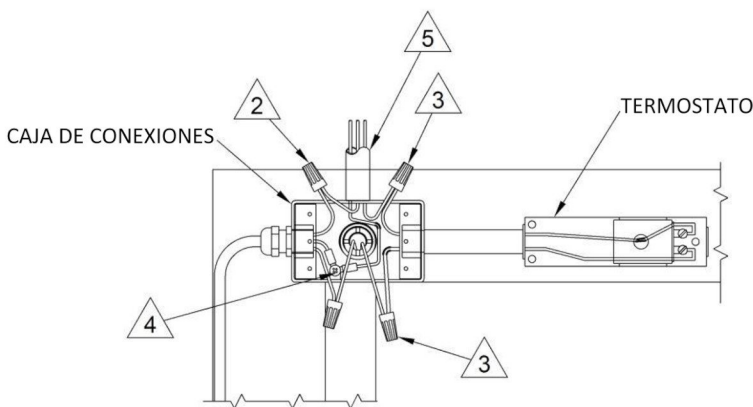


PLYFOAM II, JAMOLITE & JAMOTUFF, CALEFACCIÓN EN LOS 3 LADOS DEL MARCO Y LA PARTE INFERIOR DE LA PUERTA



PLYFOAM II, JAMOLITE, JAMOTUFF, & OVERLAP II CALEFACCIÓN 2 LADOS DEL MARCO

PLYFOAM I BLAST FREEZER W/ TERMOSTATO CALIENTA 4 LADOS DEL MARCO



PUERTA FREEZER CON MIRRILLA, CALEFACCIÓN EN LOS 3 LADOS DEL MARCO Y LA PARTE INFERIOR DE LA PUERTA

PLYFOAM I, PLYFOAM II, OVERLAP II FREEZER W/ EL TERMOSTATO CALIENTA 3 LADOS DEL MARCO Y LA PARTE INFERIOR DE LA PUERTA

CLAVE

- 0 REFERENCIA A UN PASO
- 0 REFERENCIA A UNA PARTE



Puertas & Portones Automáticos, S.A. de C.V.

¡Nuestra pasión es la Solución!....

» PUERTAS ABATIBLES COOLER (REFRIGERACION) O FREEZER (CONGELACION) 4" MARCA JAMISON MOD. PLAYFOAM II.

NOTAS:

1. Los diagramas muestran una puerta de apertura izquierda, una puerta de apertura derecha es lo opuesto.
2. Todas las conexiones deben de realizarse de acuerdo a códigos locales.

PASOS:

1. Cortar toda corriente de energía.
2. Conectar los cables neutrales (Blanco) a los cables blancos #2.
3. Conectar el cable de la calefacción (Negro) a los cables negros #1.
4. Conectar los cables de tierra (Verde) a la terminal de tierra.
5. Conectar a una corriente de 120 Volts a la caja de conexiones mediante un interruptor de corriente (No proporcionado por Jamison).



Puertas & Portones Automáticos, S.A. de C.V.

¡Nuestra pasión es la Solución!....

» PUERTAS ABATIBLES COOLER (REFRIGERACION) O FREEZER (CONGELACION) 4" MARCA JAMISON MOD. PLAYFOAM II.

7. PRUEBAS DE OPERACIÓN DE LA PUERTA

PASOS:

1. Probar repetidamente la puerta.
2. Si la puerta no funciona adecuadamente, cuidadosamente revisar nuevamente los procedimientos de instalación.
3. Si no puedes resolver los problemas, ponerse en contacto con su vendedor.
ASEGURARSE DE TENER DISPONIBLE EL NÚMERO DE MODELO, NÚMERO DE SERIE, LETRA DE SERIE Y TODAS LAS INSTRUCCIONES. El número de modelo, número de serie y letra de serie, pueden ser encontrados en las placas de identificación.

» PUERTAS ABATIBLES COOLER (REFRIGERACION) O FREEZER (CONGELACION) 4" MARCA JAMISON MOD. PLAYFOAM II.

8. GUÍA PARA RESOLVER PROBLEMAS

NOTAS:

1. La puerta debe de moverse libremente sin arrastrarse o atascarse.

PROBLEMA	CAUSA	SOLUCIÓN
A.	<ol style="list-style-type: none"> 1. La calefacción no funciona 2. La puerta tiene fugas 	<ol style="list-style-type: none"> 1. Rectificar que la corriente esté conectada a los cables de la calefacción. Verificar que la resistencia del cable de calefacción sea el mismo
B. La puerta no cierra	<ol style="list-style-type: none"> 1. Marco incorrectamente instalado. 2. Ajuste incorrecto de la contra de bisagra. 3. 4. Ajuste incorrecto del cierre. 5. Variación excesiva entre la parte frontal y trasera de la puerta 	<ol style="list-style-type: none"> 1.

PROBLEM	PROBABLE CAUSE	REMEDY OR CHECK
A. Door freezing shut	<ol style="list-style-type: none"> 1. Frostop inoperative 2. The door is leaking 	<ol style="list-style-type: none"> 1. Confirm AC power is connected to the heater wire. Verify the resistance of the heating wire is the same as the resistance listed on the Frostop plate. 2. Check that the gaskets are sealing properly
B. Door will not latch	<ol style="list-style-type: none"> 1. Frame incorrectly installed 2. Incorrect adjustment of the keeper 3. Arms limiting travel 4. Incorrect adjustment of closer 5. Excessive pressure differential between front and back of door 	<ol style="list-style-type: none"> 1. Check frame with plumb bob. 2. Adjust the latch see "Door Adjustments" 3. Check arm adjustment. and lubrication of swivel, see closer instructions for further details. 4. Adjust the closer see "Door Adjustments" 5. Check the vent ports in the wall for proper operation.
C. Door is to hard / easy to open	<ol style="list-style-type: none"> 1. Incorrect adjustment of keeper 2. Hinges need to be lubricated 3. Hinges not plumb 	<ol style="list-style-type: none"> 1. Adjust the keeper see "Door Adjustments" 2. Lubricate the hinges see the "Lubrication Chart" 3. Adjust the hinges so they are plumb
D. Door does not seal	<ol style="list-style-type: none"> 1. Frame incorrectly installed 2. Incorrect adjustment of keeper 3. Incorrect adjustment of hinge 	<ol style="list-style-type: none"> 1. Check frame with plumb bob 2. Adjust the keeper see "Door Adjustments" 3. Adjust the hinge see "Door Adjustments"
E. Through door operator frozen in place	<ol style="list-style-type: none"> 1. Ice is forming in cavity of door 	<ol style="list-style-type: none"> 1. Generously fill cavity with low temperature lubricant